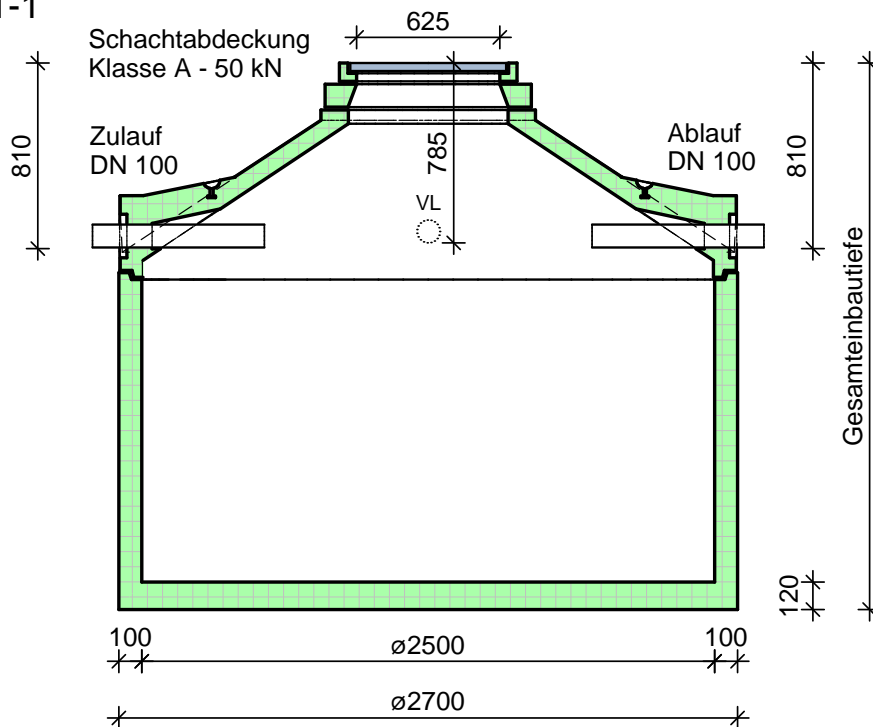
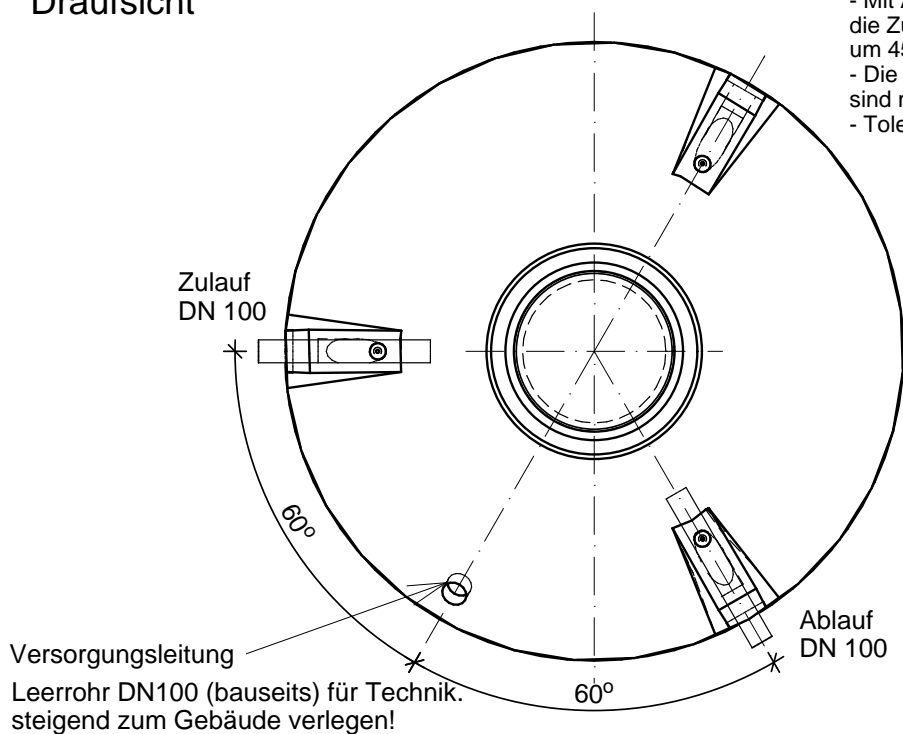


# Betonzisterne Basis

Schnitt 1-1



Draufsicht



- Mit Abdeckung B - 125 kN erhöht sich die Zu- und Ablauftiefe und die Gesamthöhe um 45 mm
- Die Höhen der bauseitigen Horizontalfugen sind mit 10 mm angenommen
- Toleranzen der Betonteile nach DIN 4034

Typ	Speicher- volumen (m <sup>3</sup> )	Innen- Ø mm ID	Außen- Ø mm AD	Gesamt- tiefe ET (mm) *	schwerstes Einzelteil (kg)	Gesamt- gewicht (kg)
Basis 5,0 *	5,0	2500	2700	1910	-	5480
Basis 6,8 *	6,8	2500	2700	2310	-	6300
Basis 8,0 *	8,0	2500	2700	2560	-	6810
Basis 9,3 *	9,3	2500	2700	2810	-	7320
Basis 10,6	10,6	2500	2700	3110	5960	7930
Basis 12,1	12,1	2500	2700	3410	6580	8550
Basis 14,3 **	14,3	2500	2700	3920	6580	9550
Basis 16,7 **	16,7	2500	2700	4420	6580	10580



**Die Regensammler**  
Bernd Hader  
Robert-Koch Str. 2 a  
63505 Langenselbold

Tel.: 06184 - 5978780

[www.dieregensammler.de](http://www.dieregensammler.de)

\*Konus werkseitig aufgeklebt

\*\*Teilmonolithisch (Schachtring 2500/500 bzw./1000mm)